



SINCE 1888

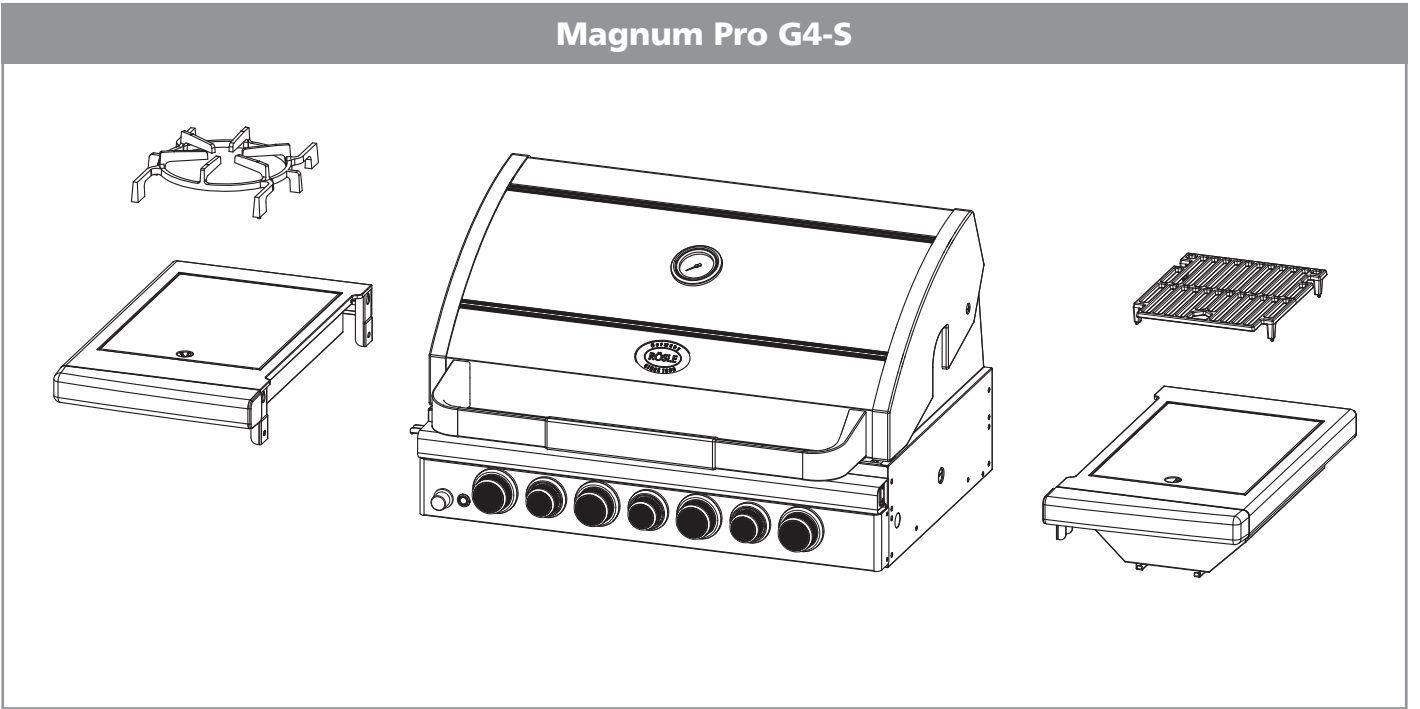
Montageanleitung	Assembly Instructions	Guide d'assemblage	Instructies	Istruzioni di montaggio
Instrucciones de montaje	Samvejledning	Monteringsanvisning	Monteringsanvisningar	Asennusohjeet

# BBQ Station Magnum Pro G4-S

Stand 2021

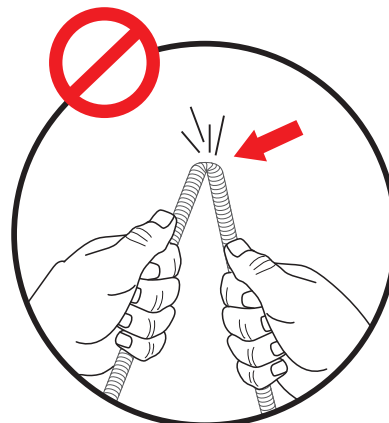
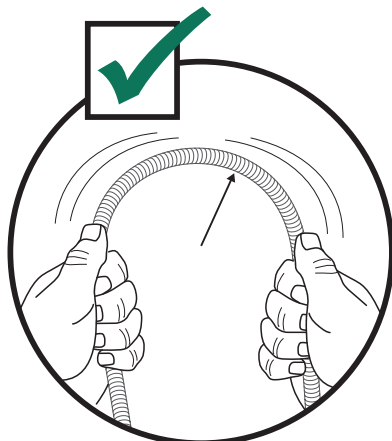
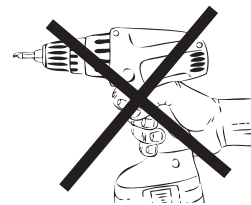
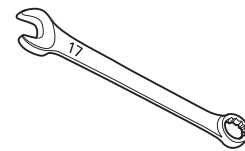
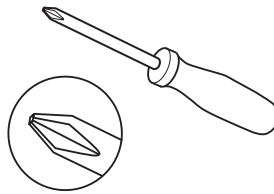


# Magnum Pro G4-S



PH 2

2x 17 mm



## Magnum Pro G4-S

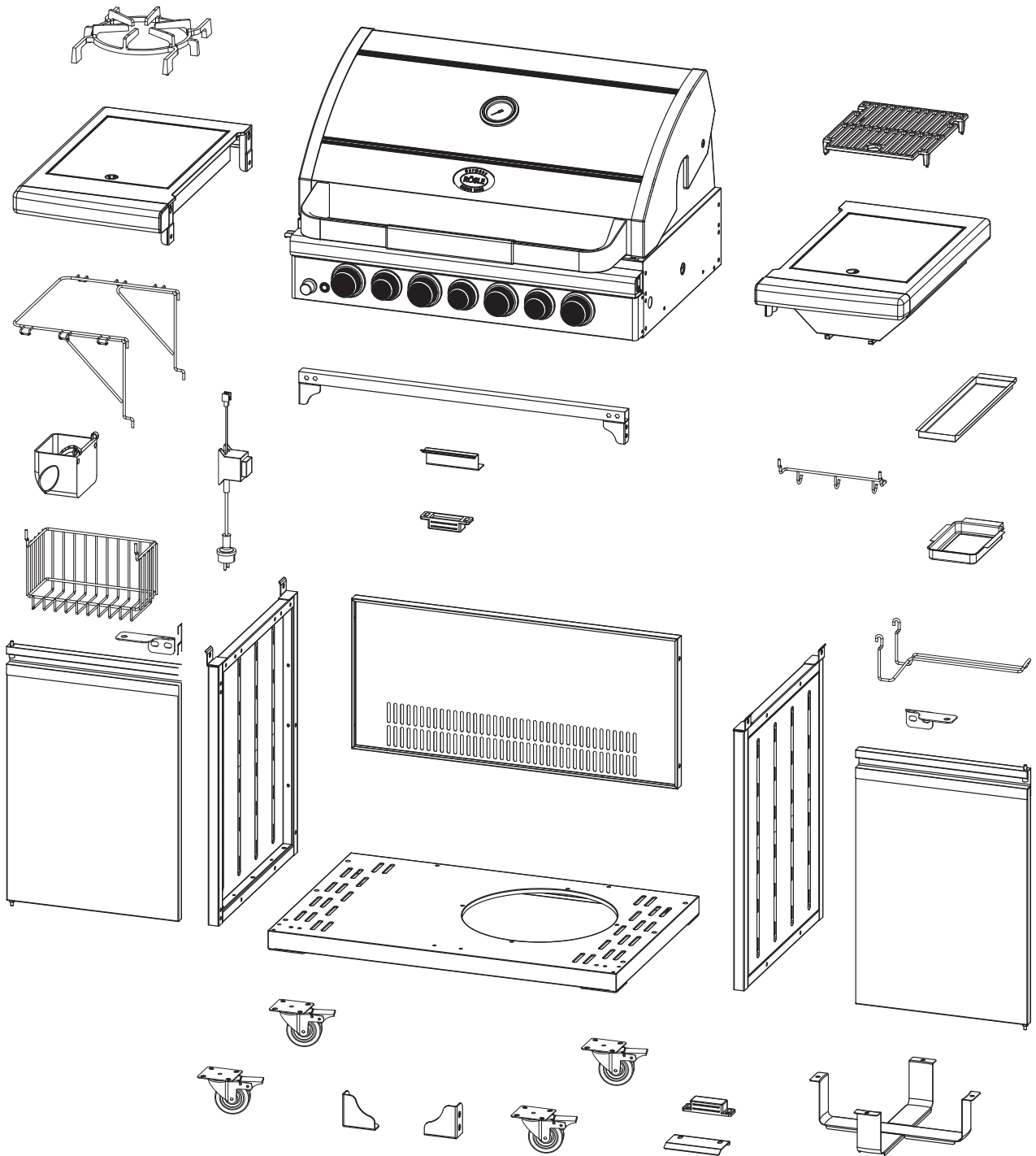








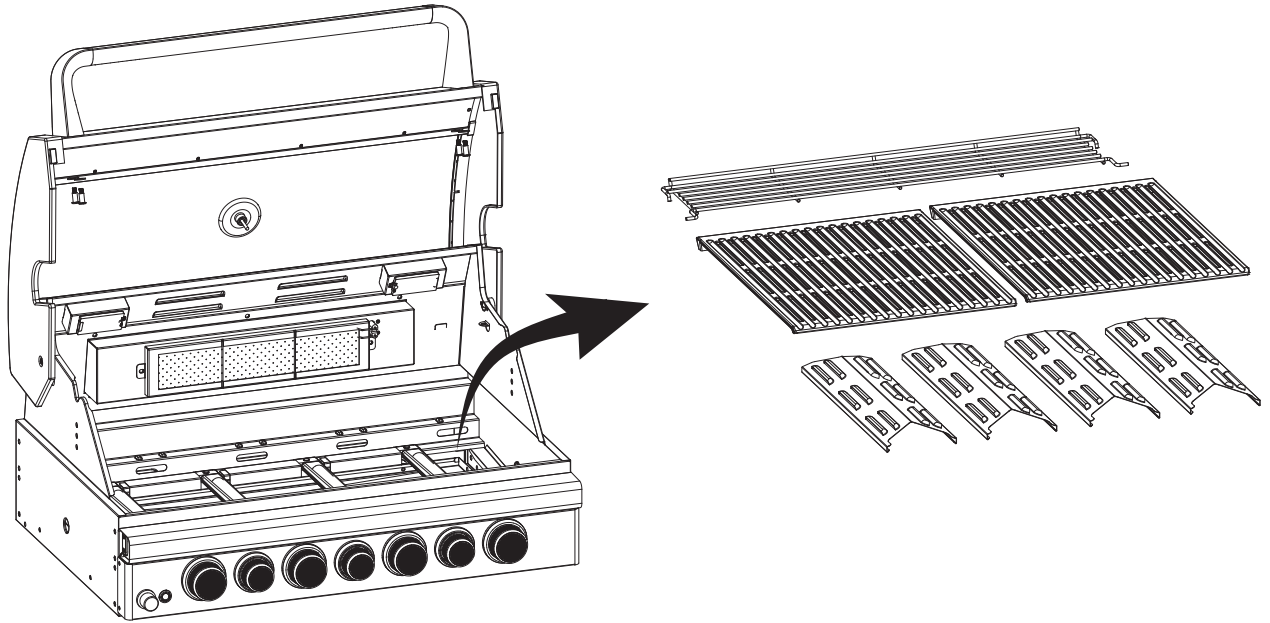
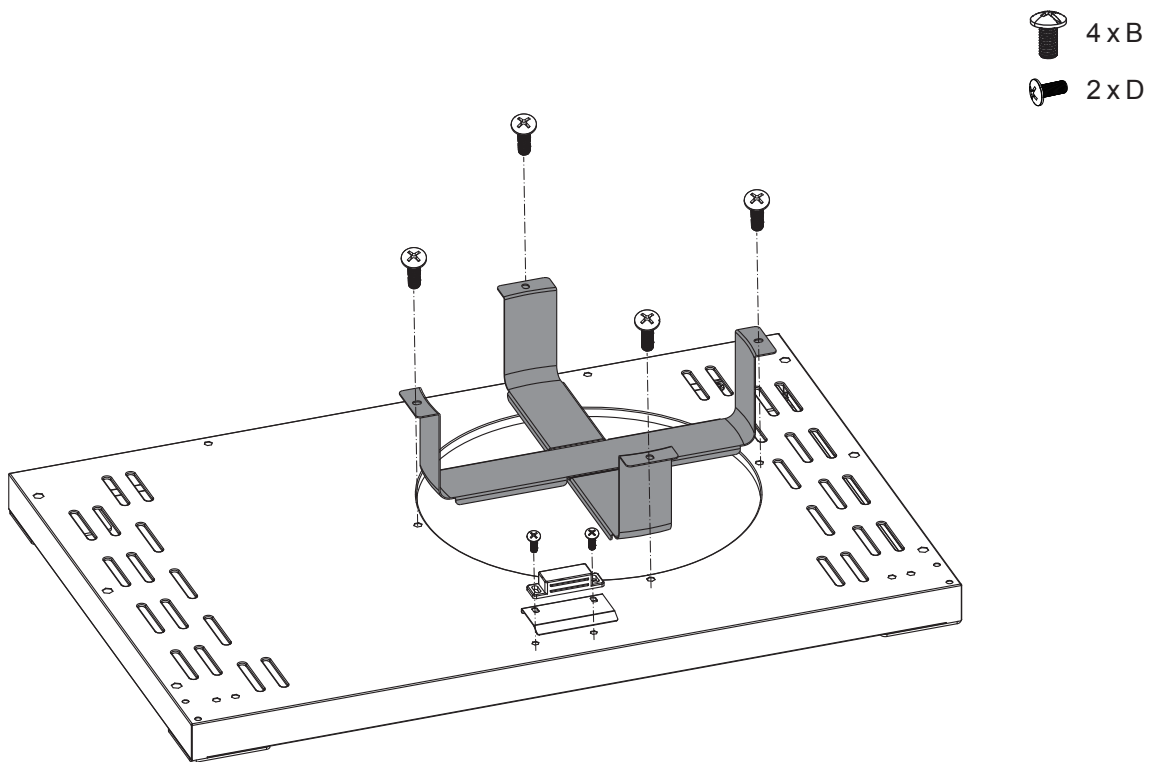


	Bild	Stk.	Maß		Bild	Stk.	Maß		Bild	Stk.	Maß
A		16	M6 x 12 mm	D		4	M4 x 16 mm	G		8	M5 x 20 mm
B		36	M5 x 10 mm	E		4	M5	H		4	5 mm
C		6	M6 x 40 mm	F		2	M4 x 12 mm				

1



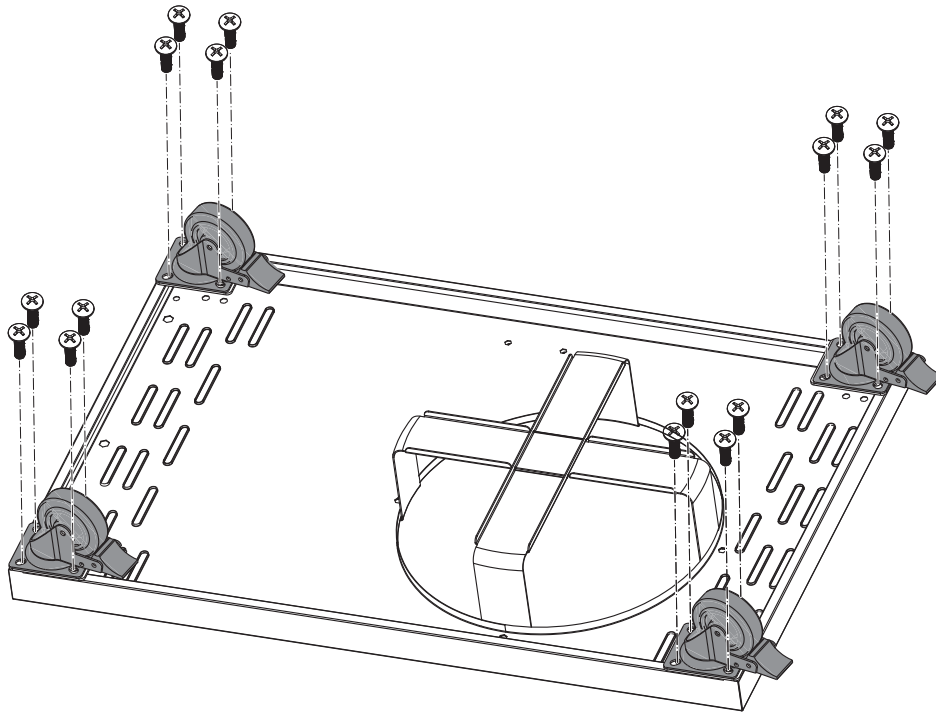
2





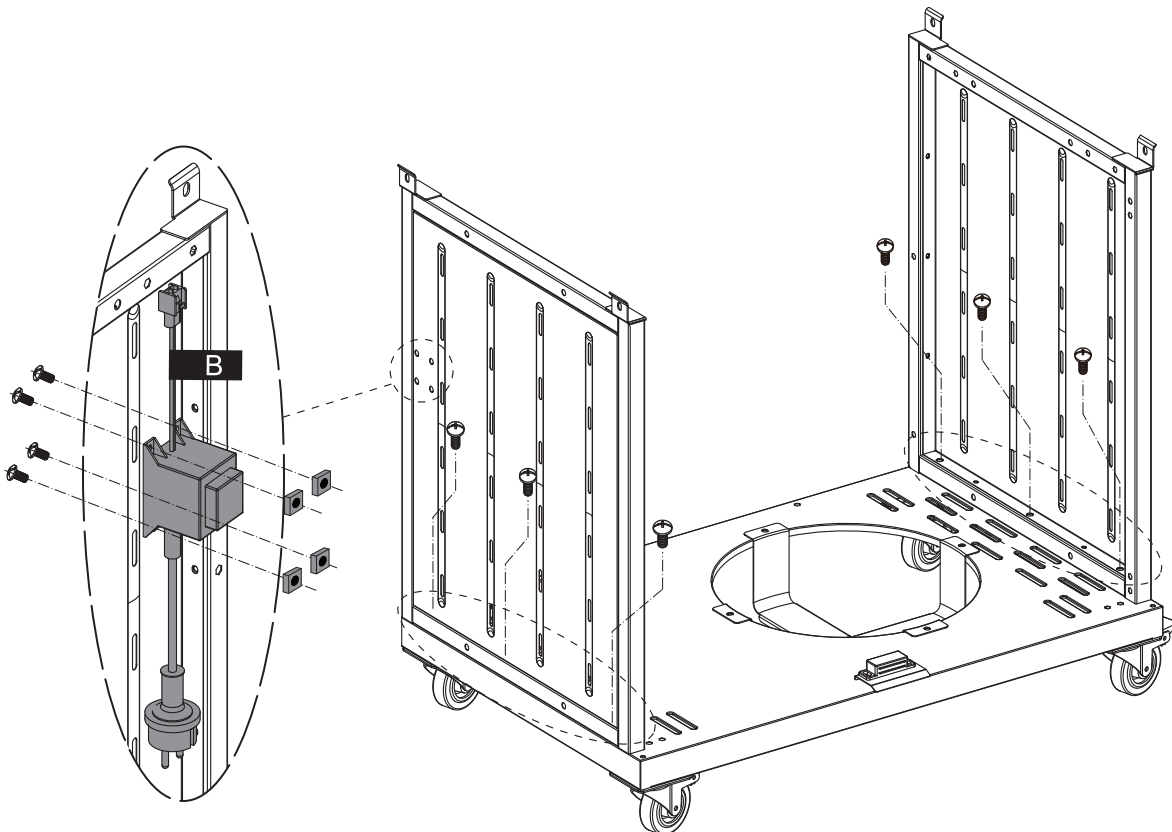
3

16 x A



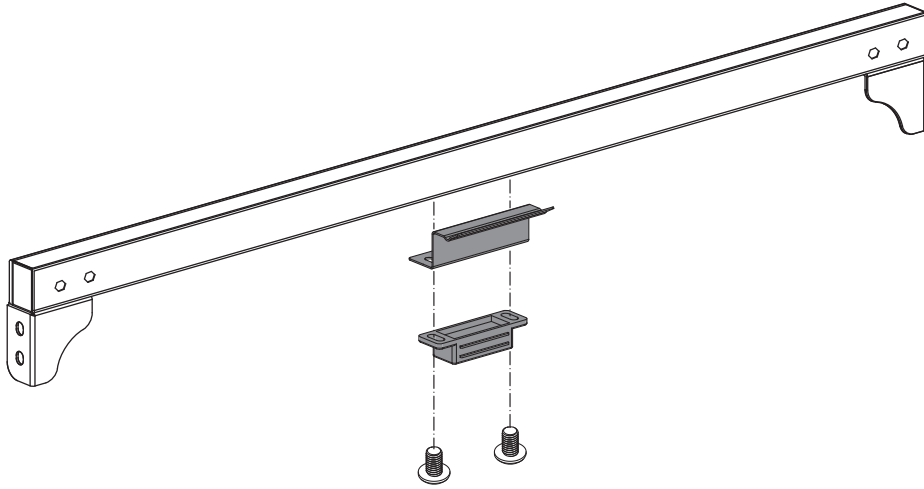
4

6 x C  
4 x F  
4 x E



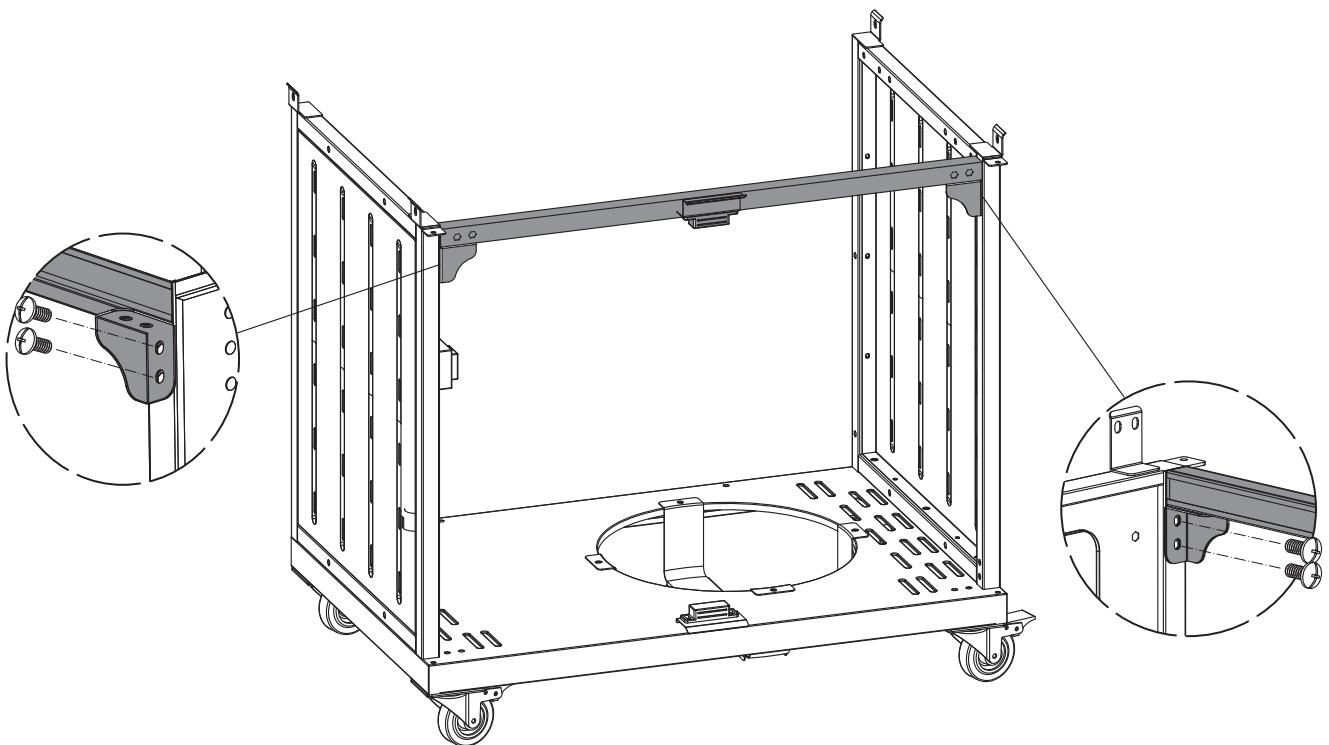
5

2 x D




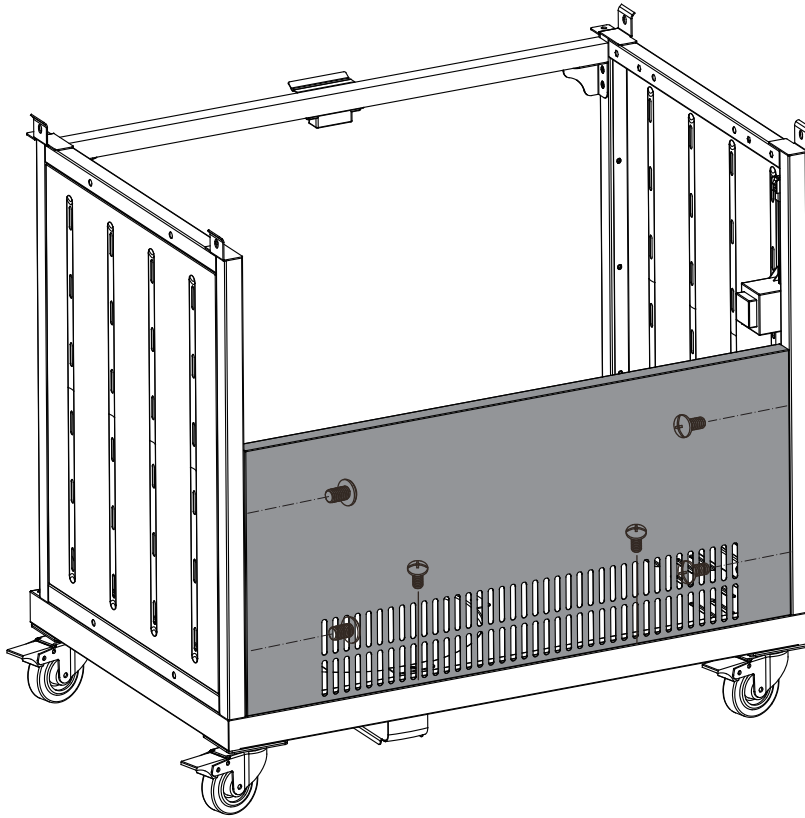
6

4 x B




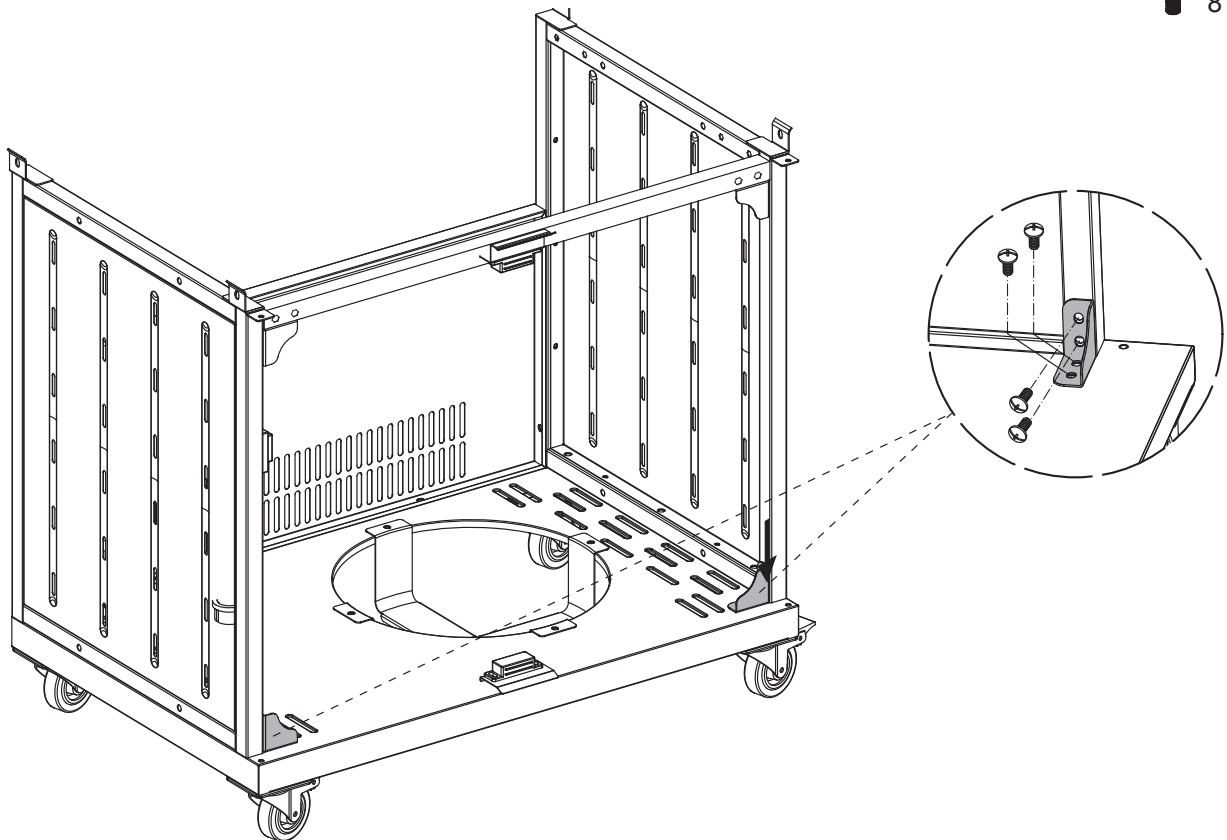
7

 6 x B

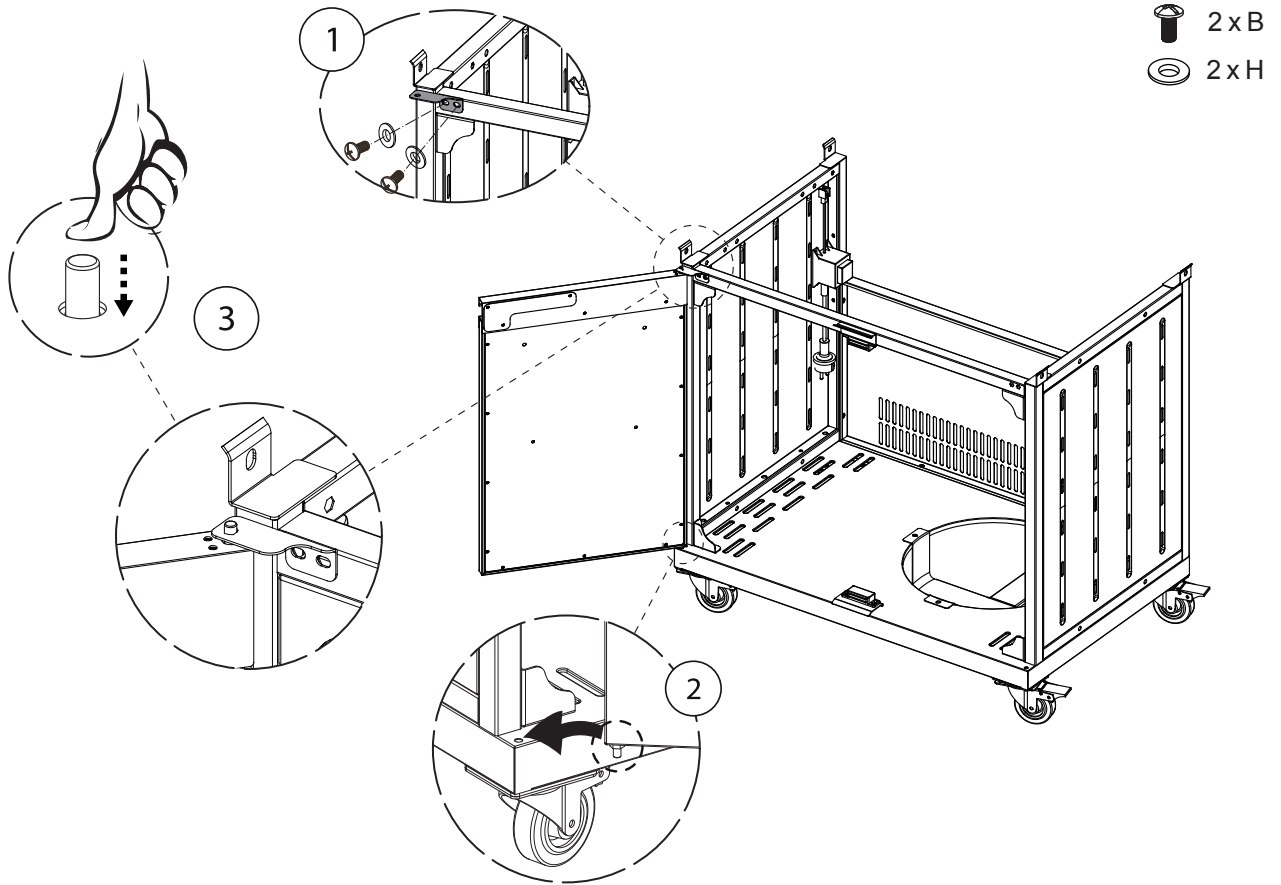


8

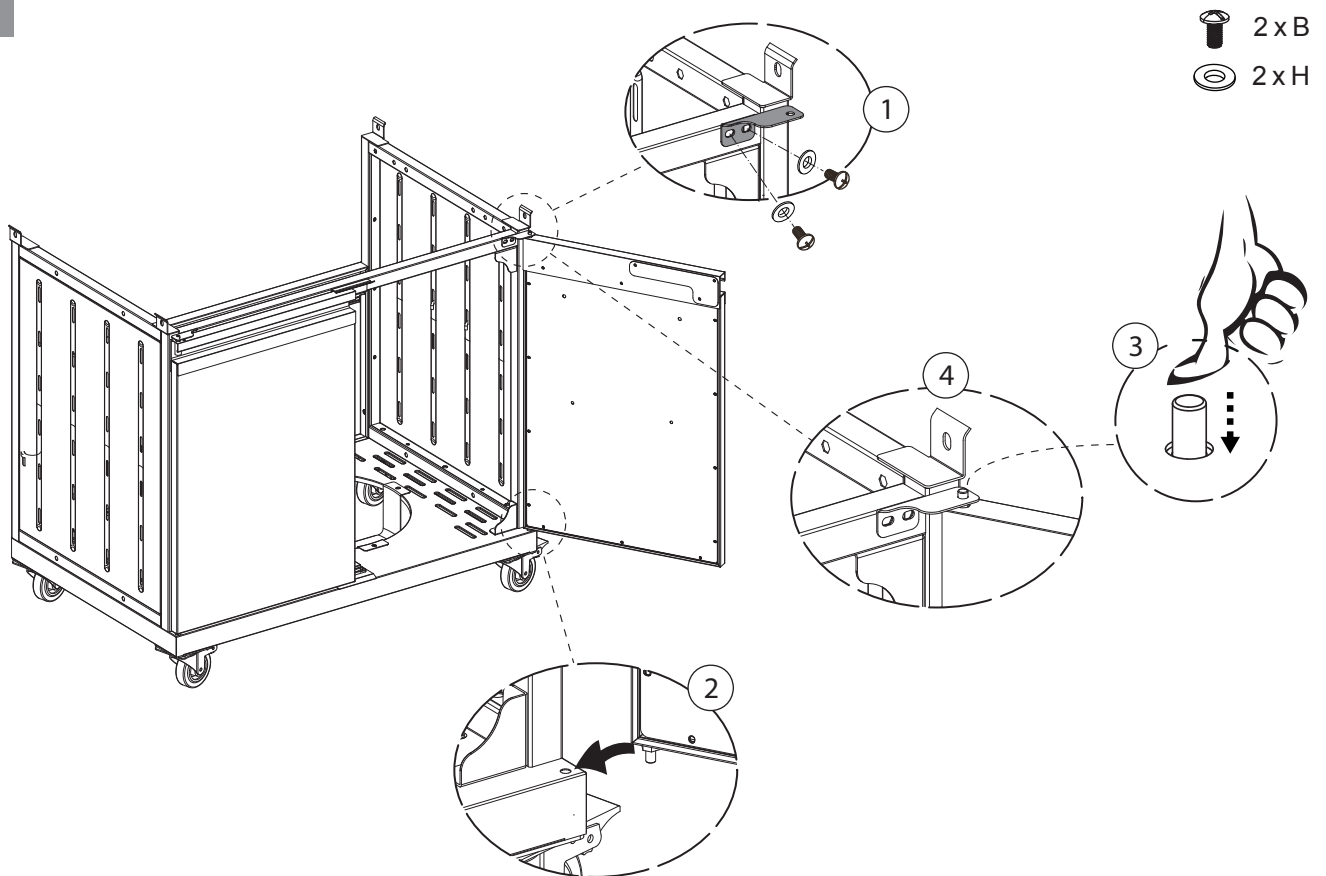
 8 x B



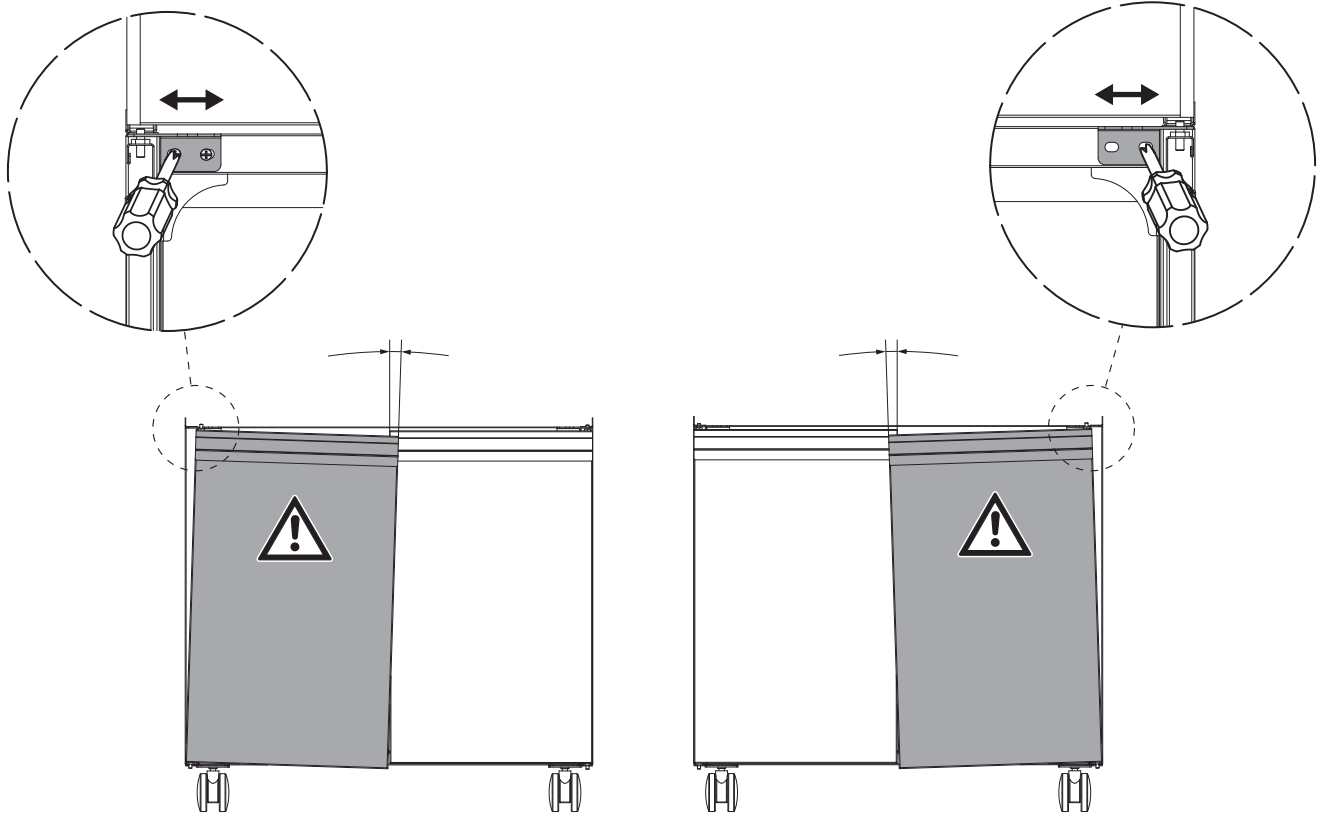
9



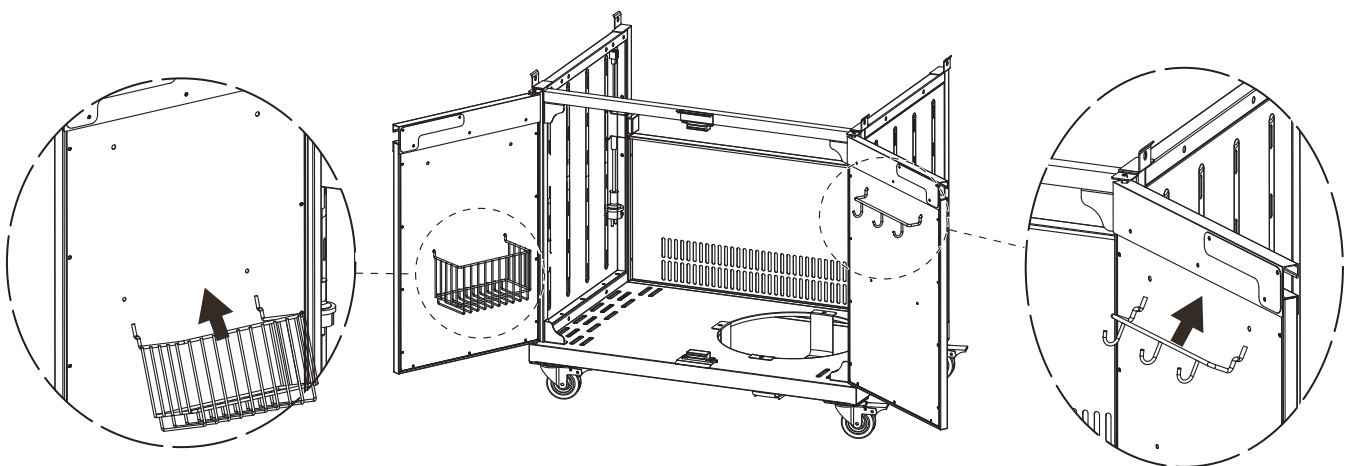
10



11

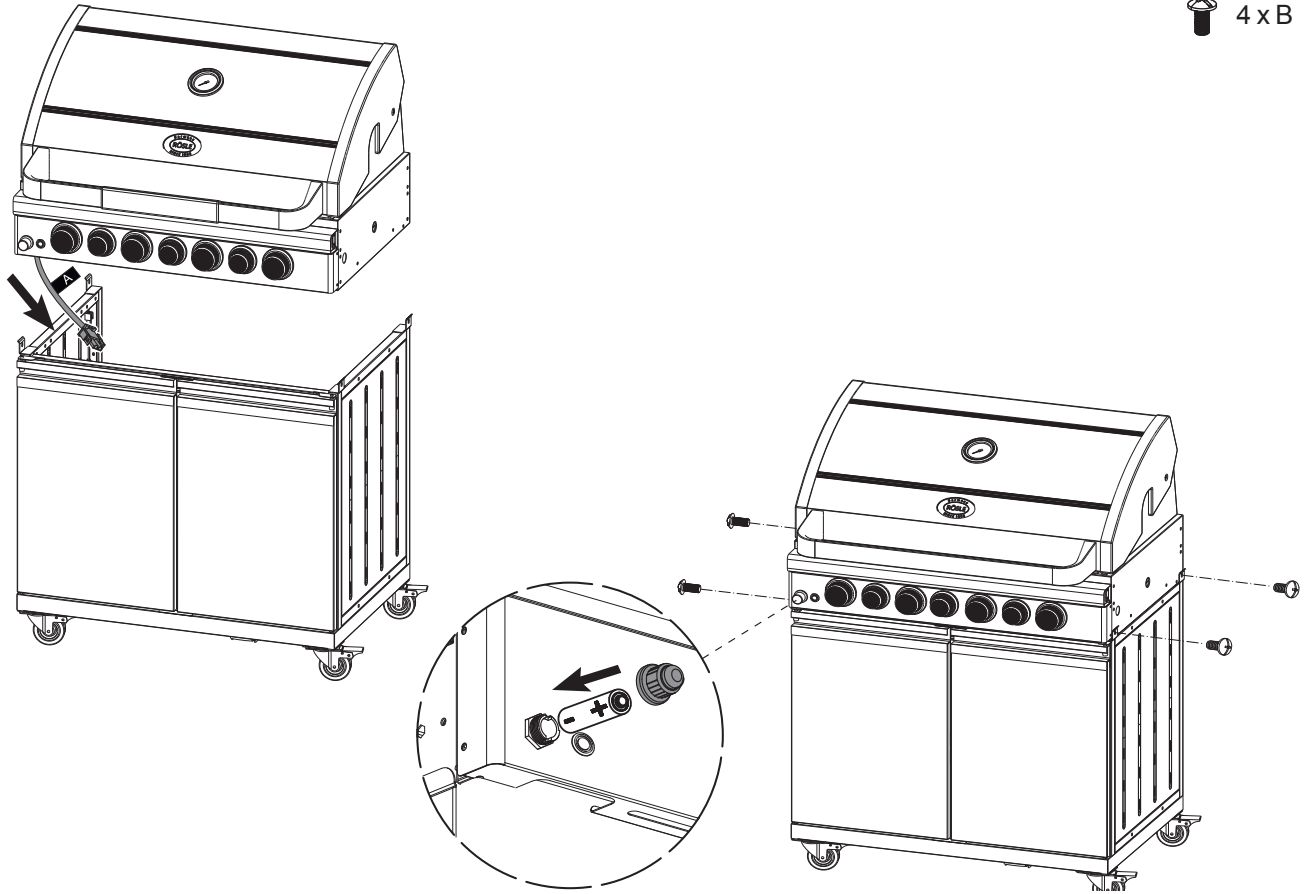


12



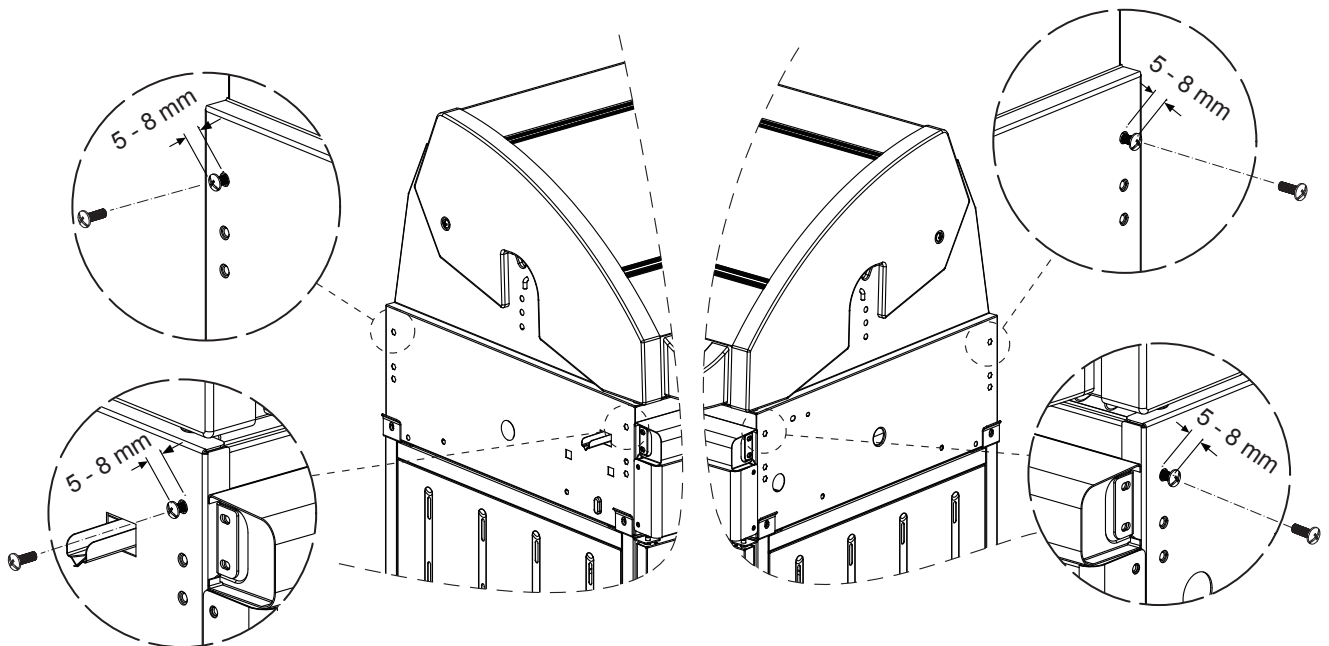
13

4 x B

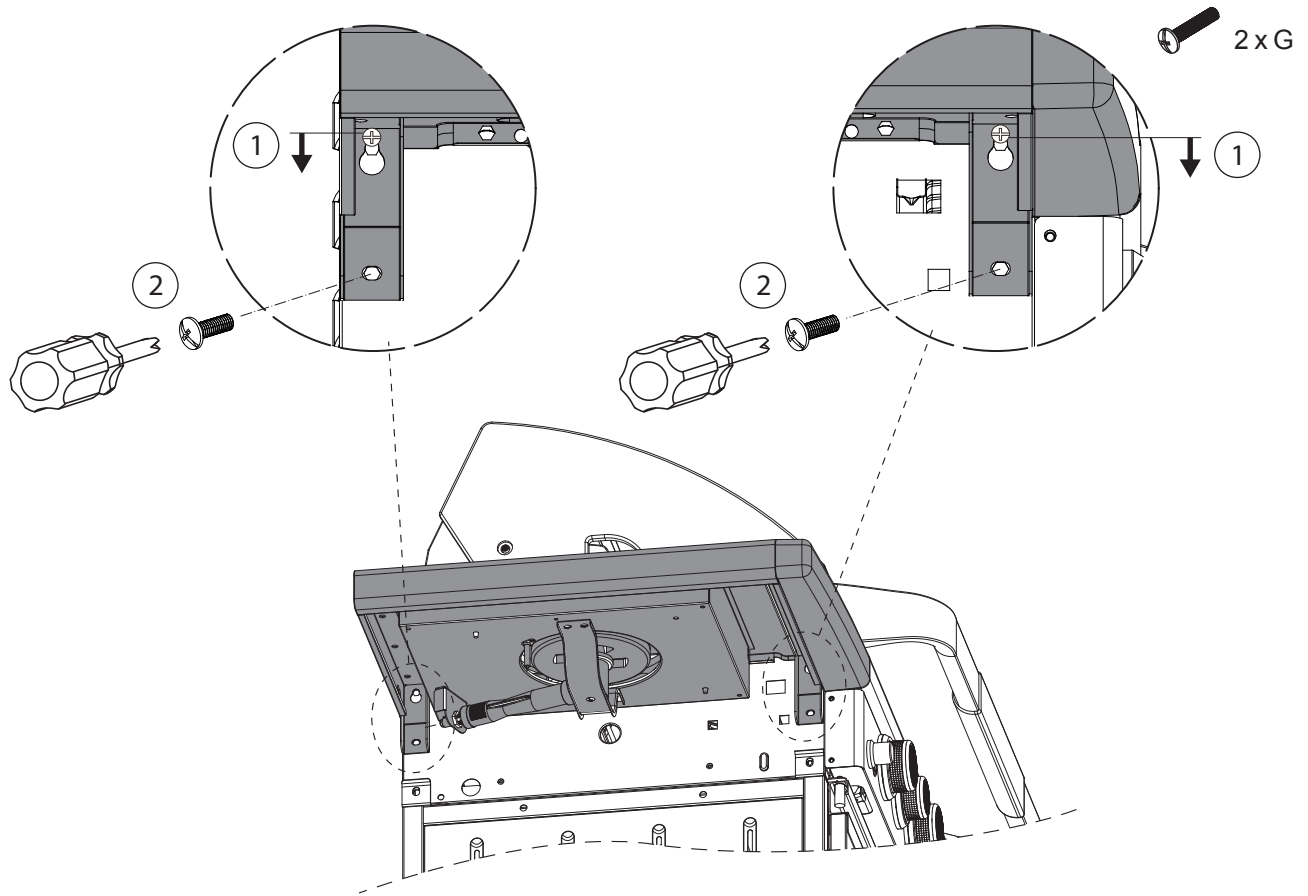


14

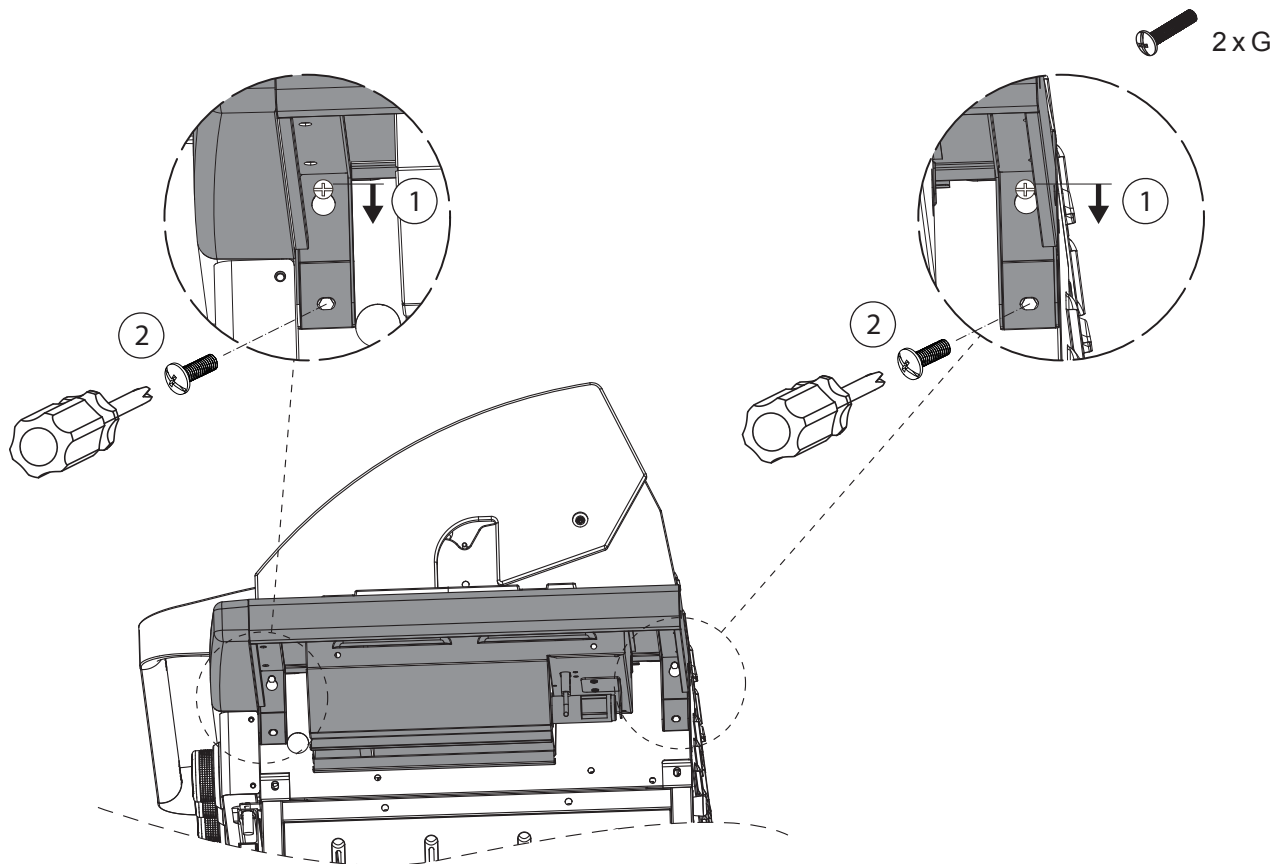
4 x G



15

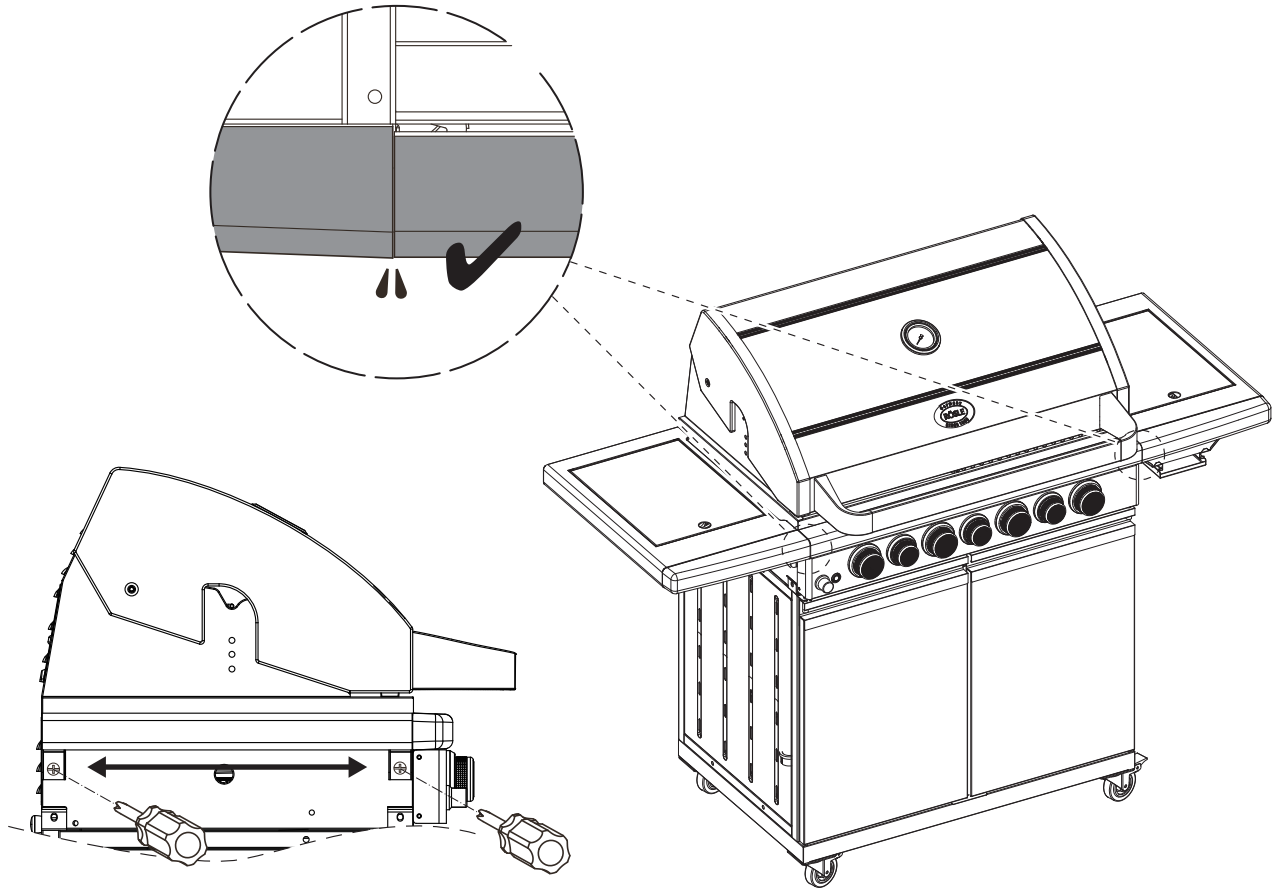


16

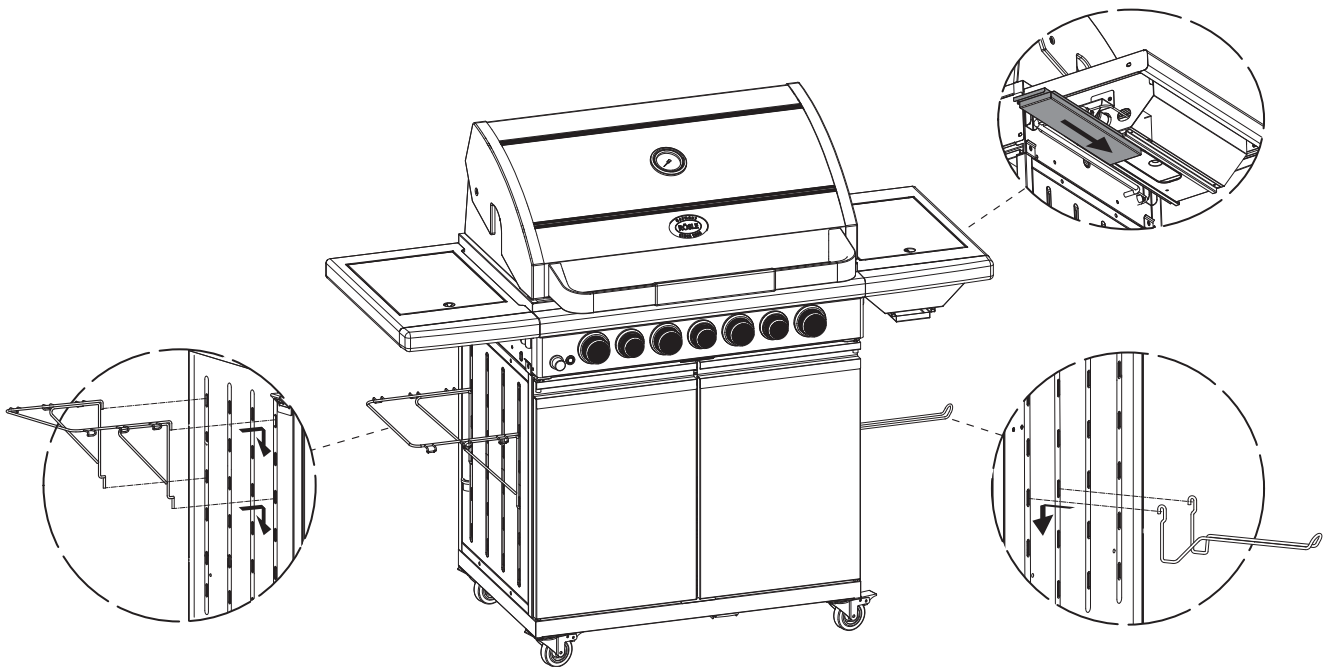




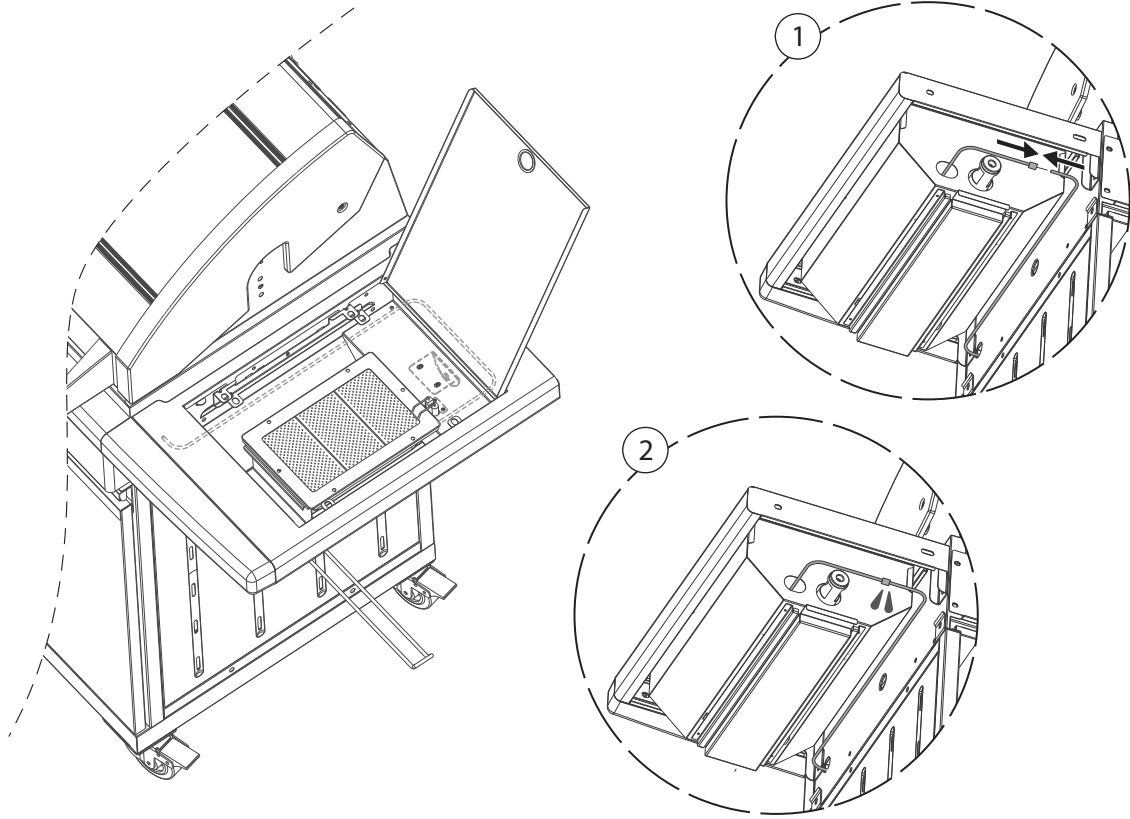
17



18

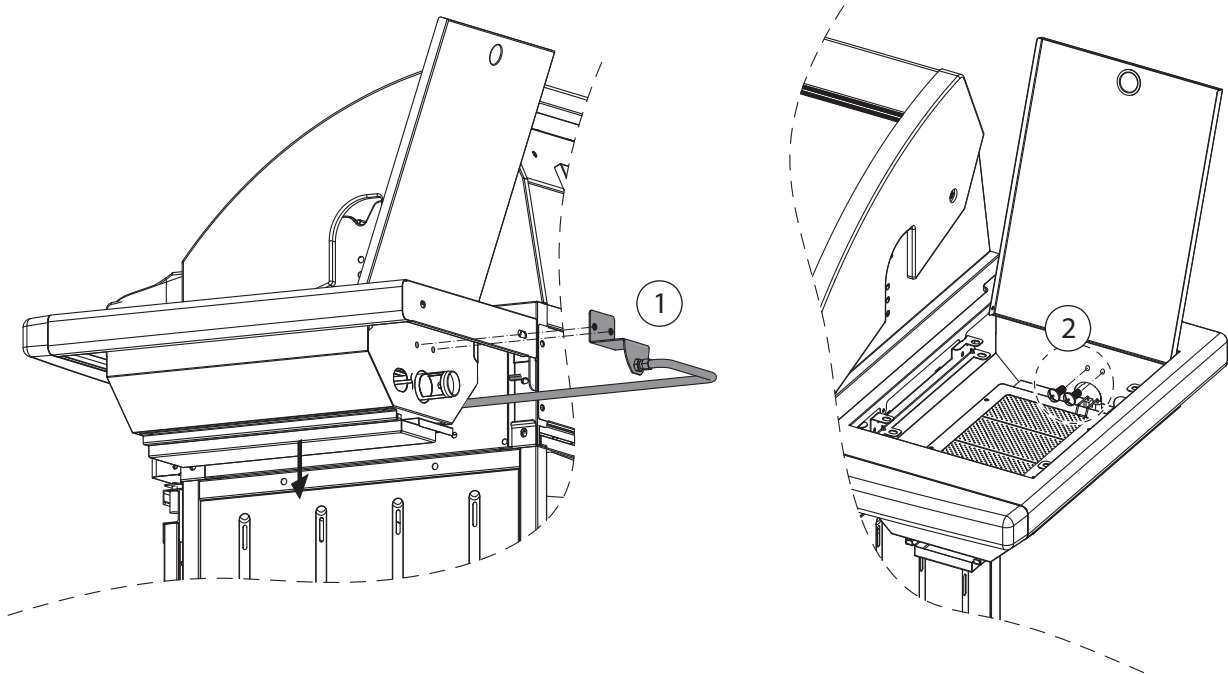


19




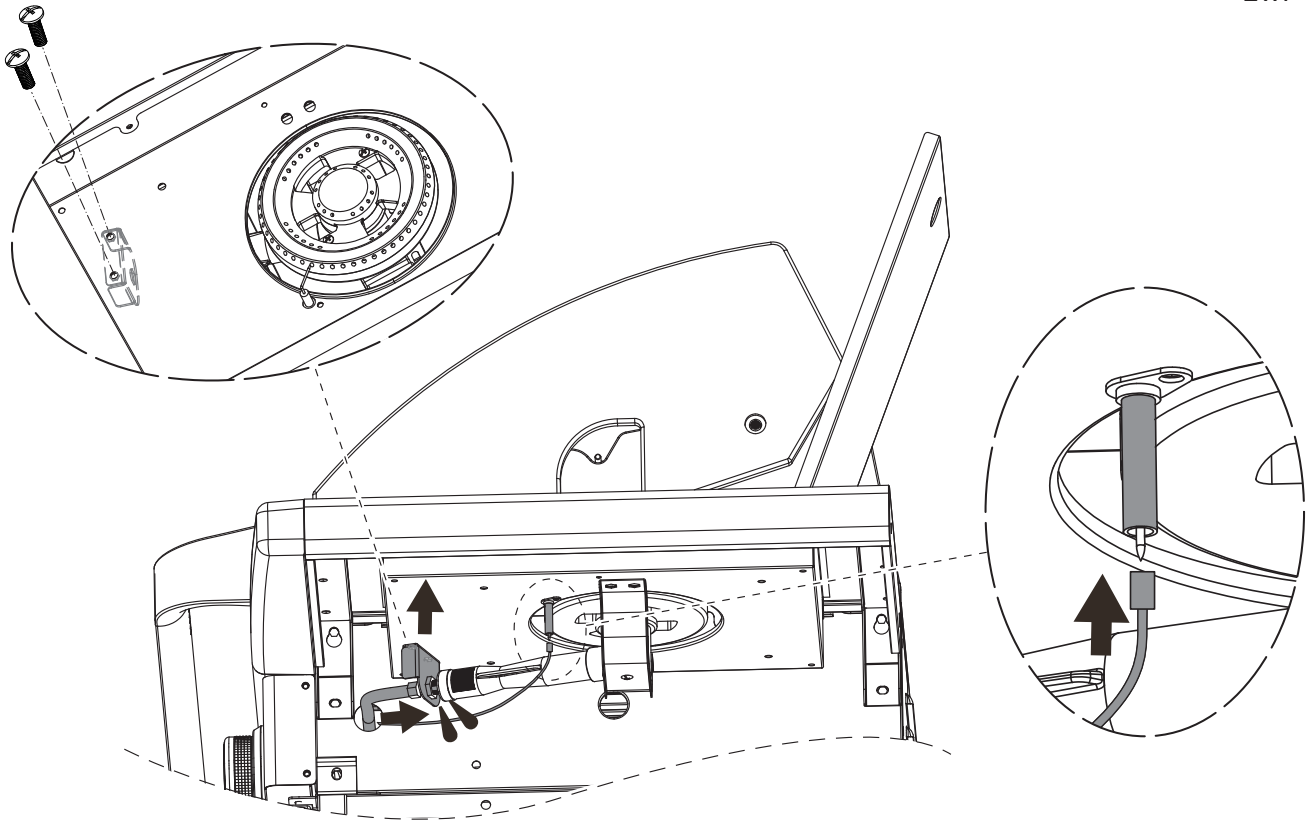
20

 2 x F



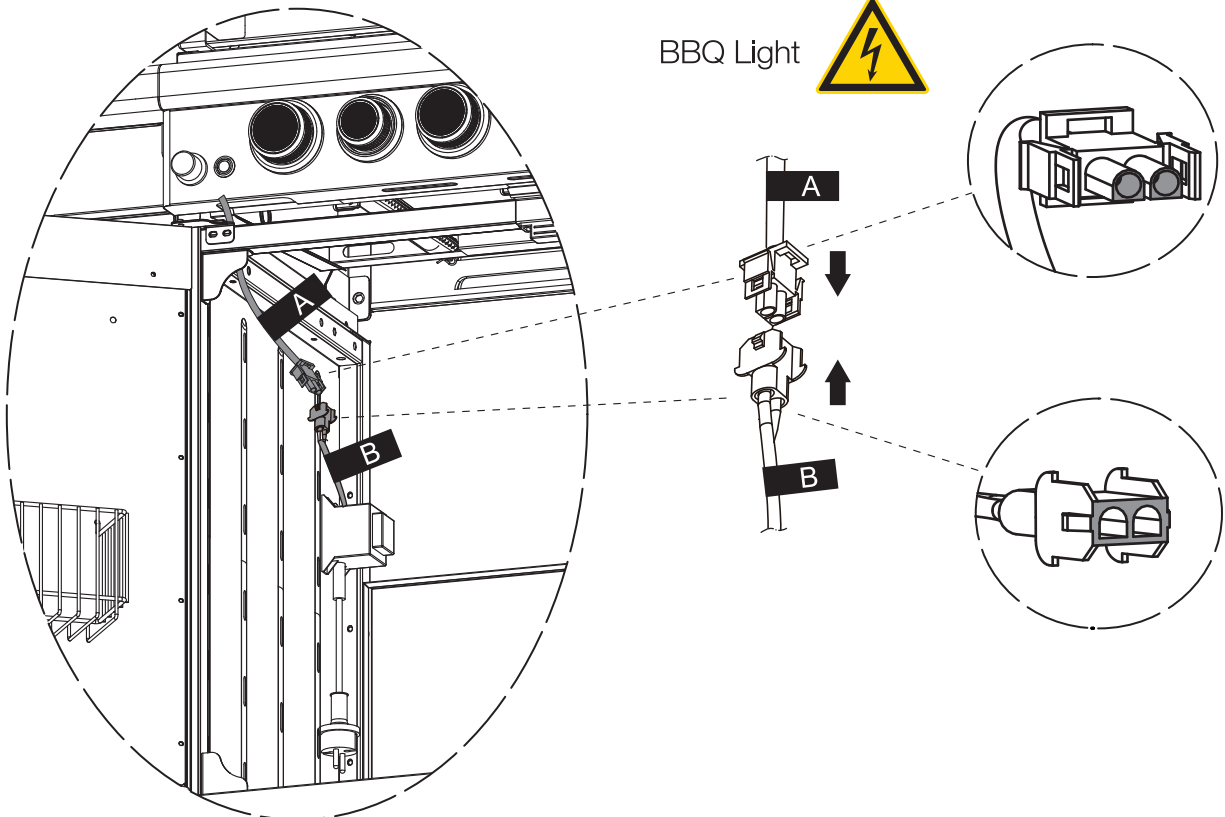
21

 2 x F

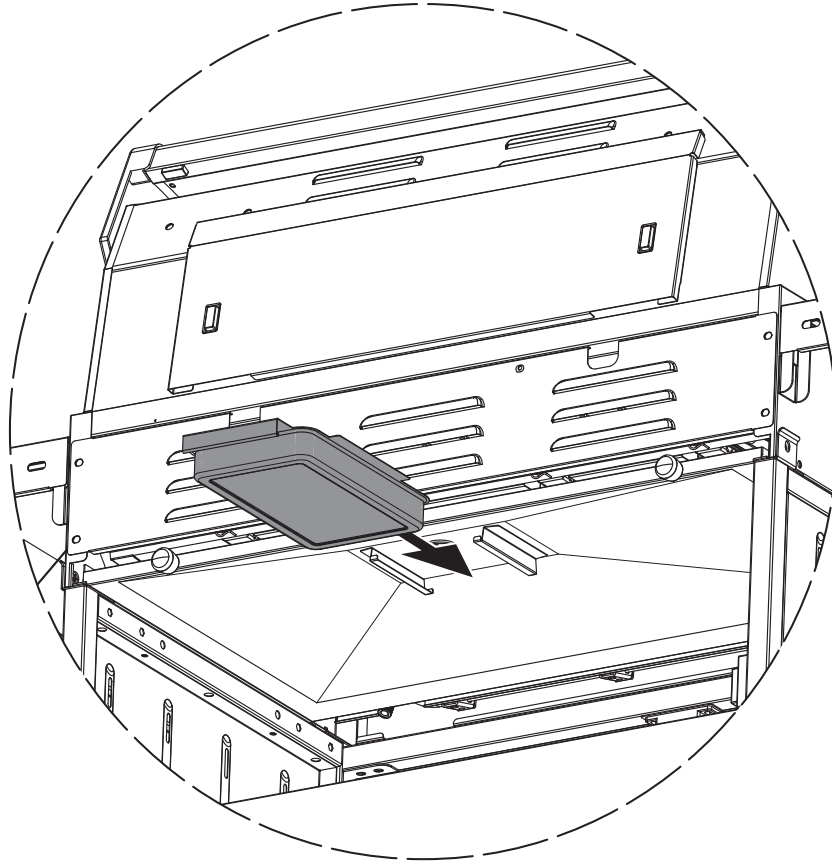


22

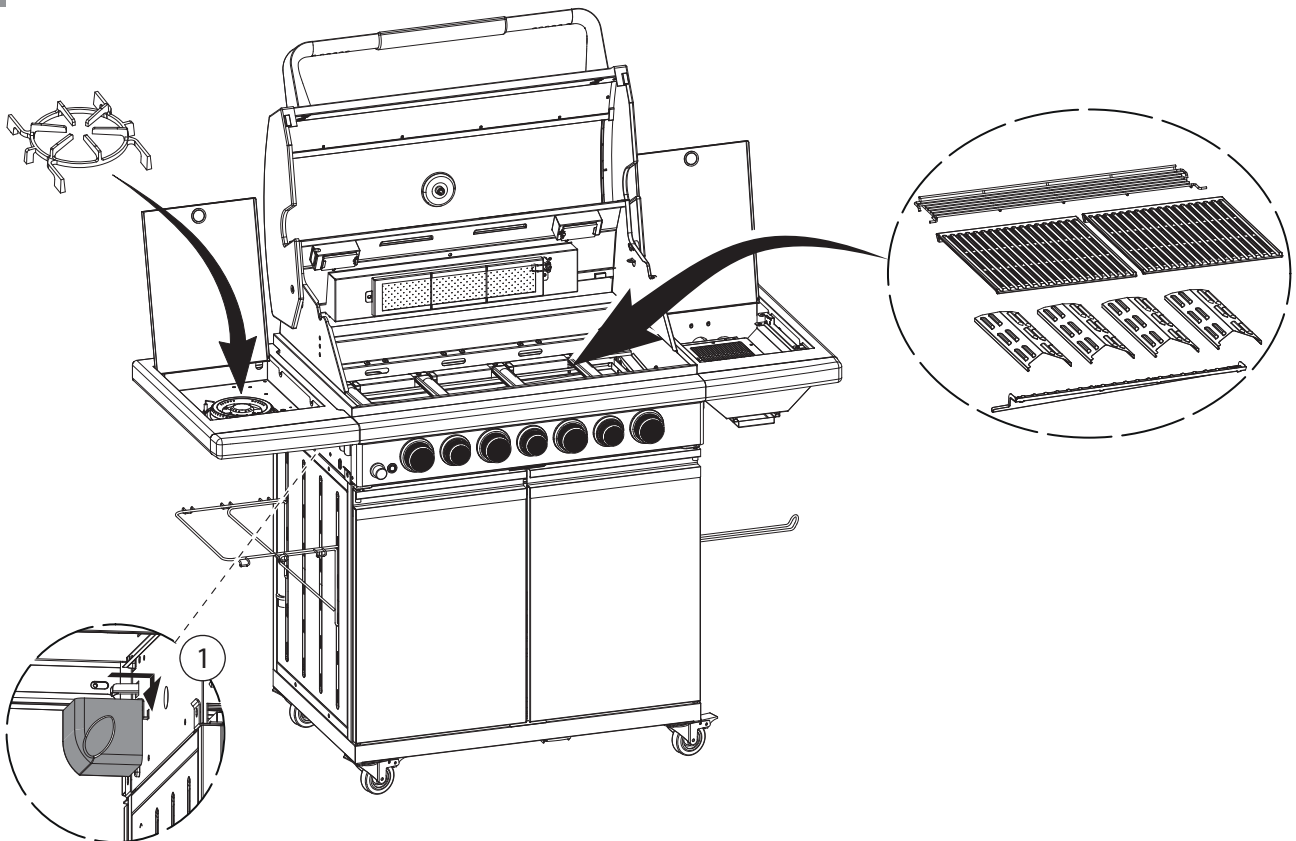
BBQ Light



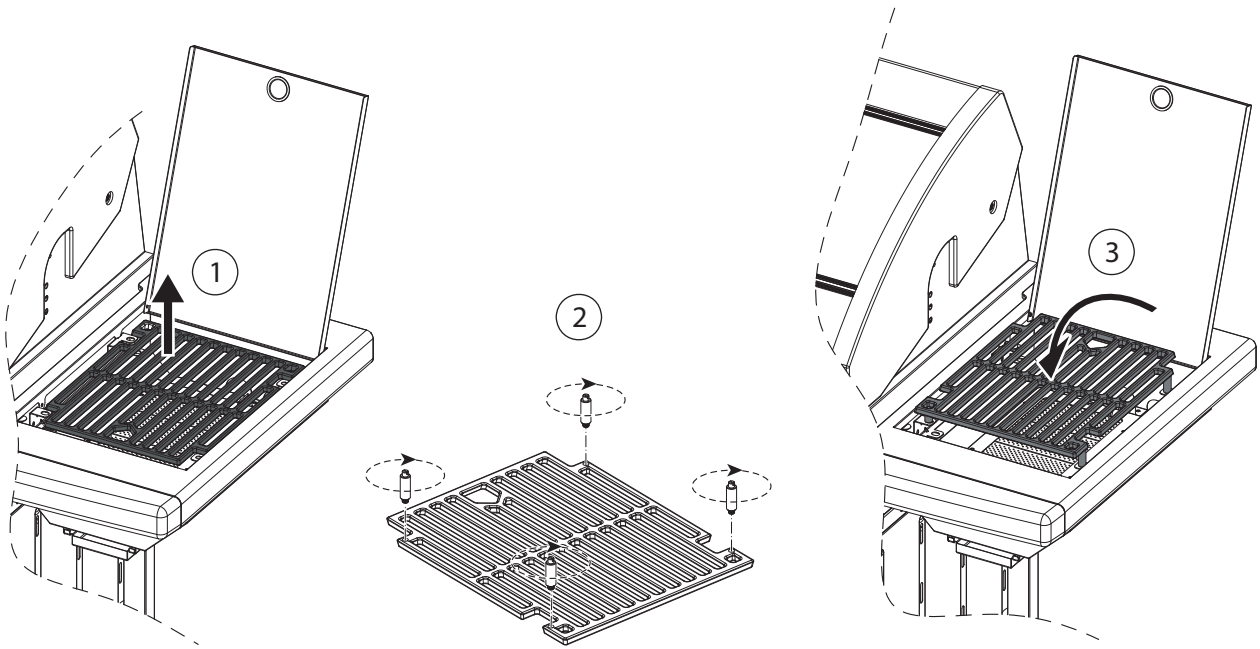
23



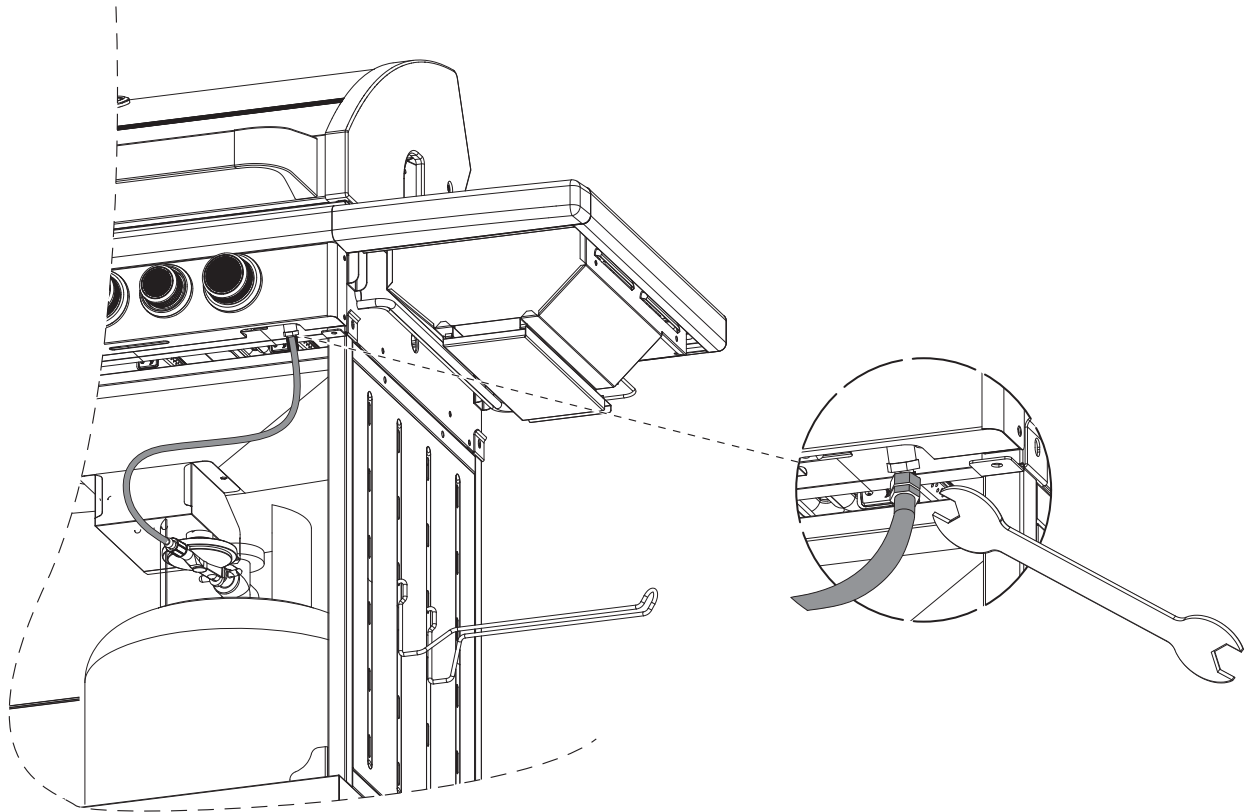
24



25

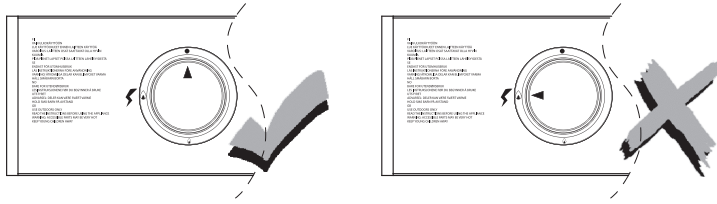


26

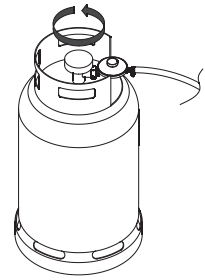


27

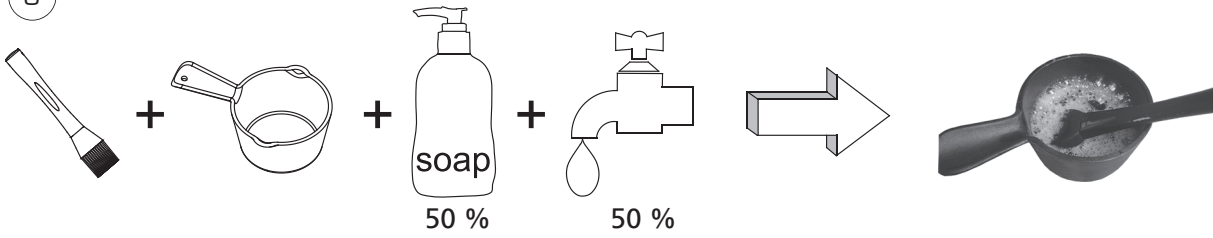
1



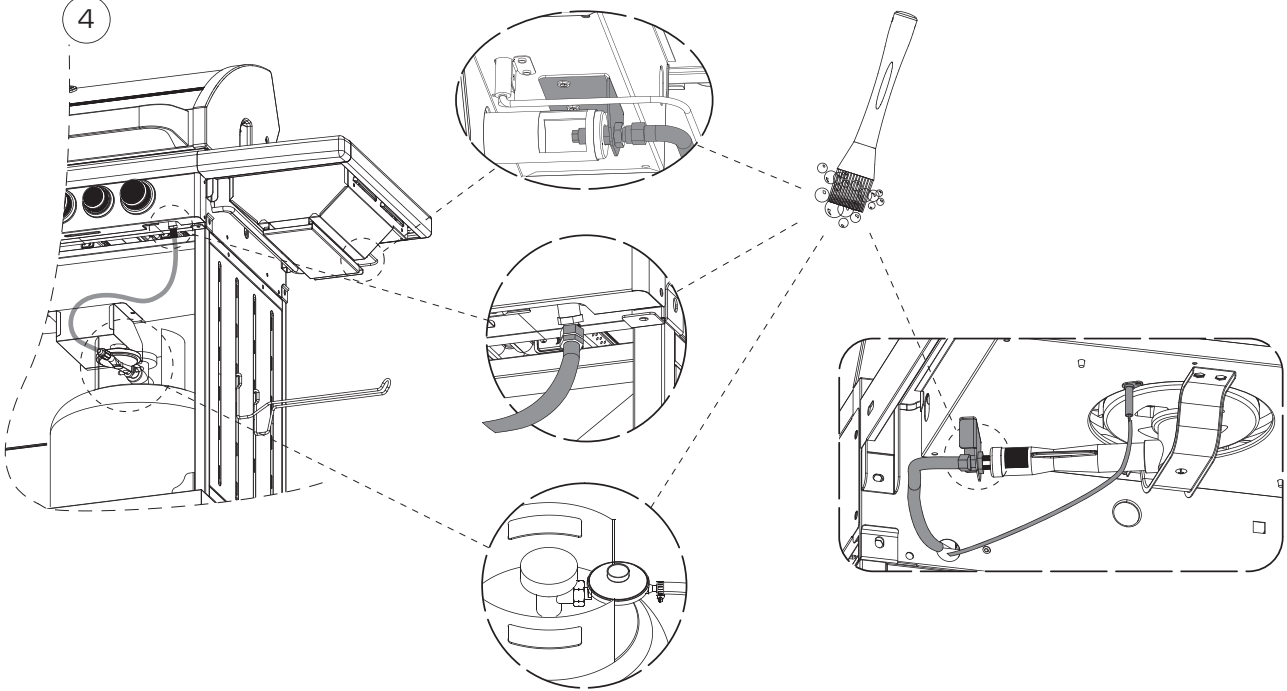
2



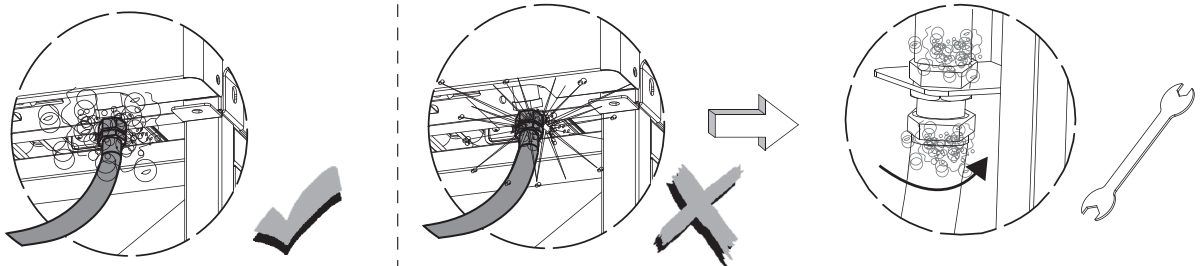
3



4



5











SINCE 1888

RÖSLE GmbH & Co. KG  
Johann-Georg-Fendt-Straße 38  
87616 Marktoberdorf  
Deutschland

Tel. +49 8342 912 0  
Fax +49 8342 912-190  
[www.roesle-bbq.de](http://www.roesle-bbq.de)